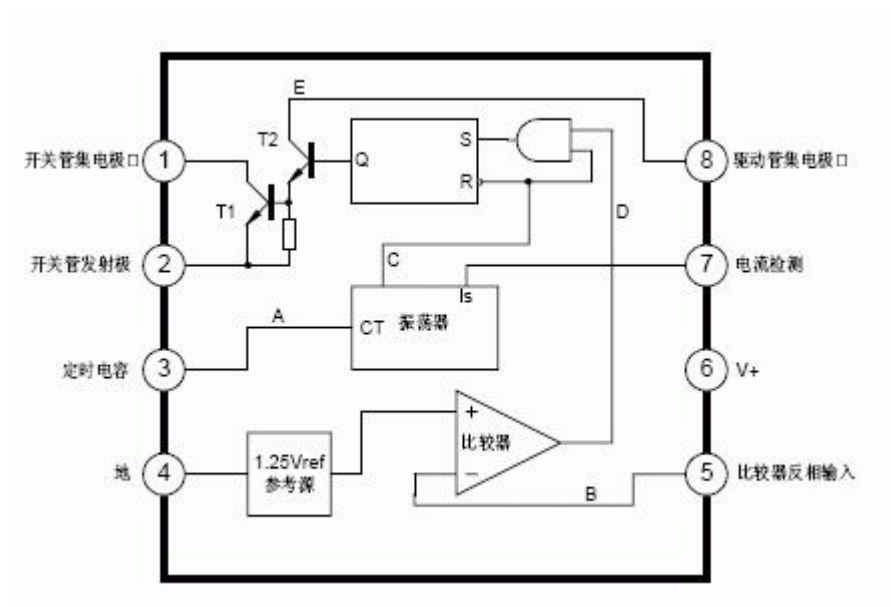


34063 DC/DC 变换器控制电路简介：

34063 是一单片双极型线性集成电路，专用于直流-直流变换器控制部分。片内包含有温度补偿带隙基准源、一个占空比周期控制振荡器、驱动器和大电流输出开关，能输出 1.2A 的开关电流。它能使用最少的外接元件构成开关式升压变换器、降压式变换器和电源反向器。

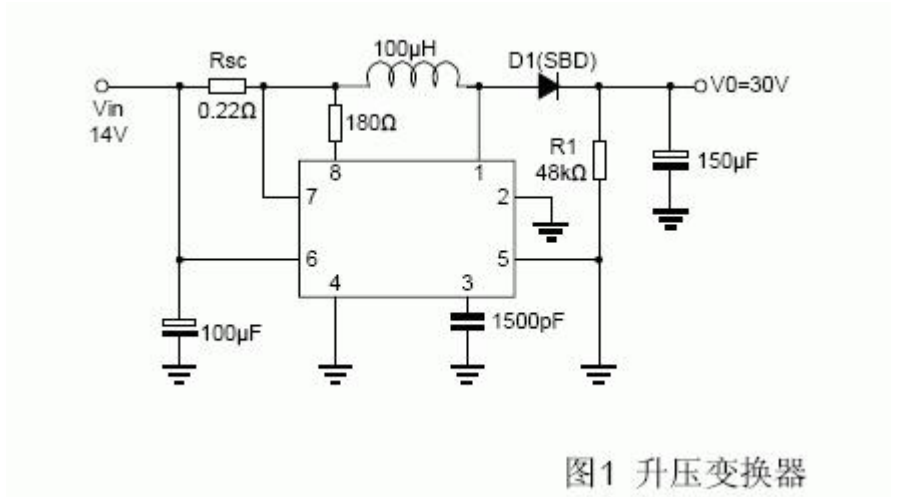
特点：

- *能在 3.0-40V 的输入电压下工作
- *短路电流限制
- *低静态电流
- *输出开关电流可达 1.2A（无外接三极管）
- *输出电压可调

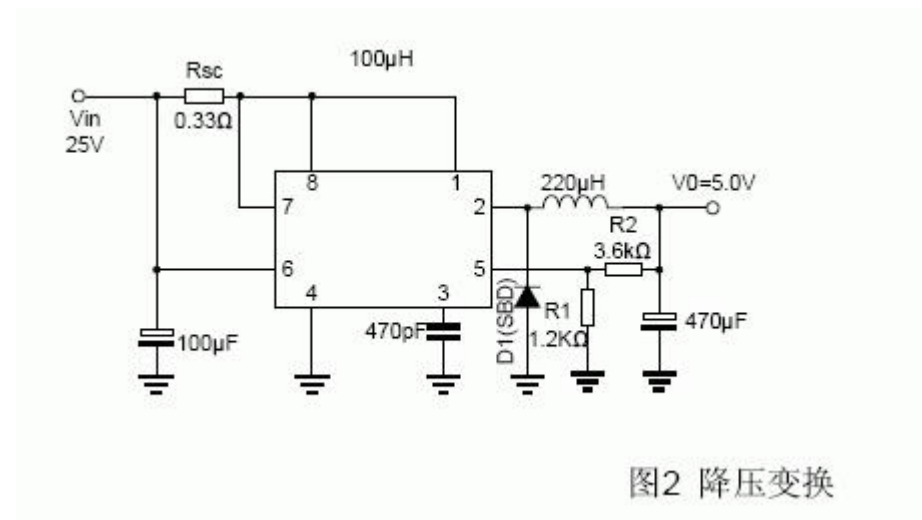


34063 应用电路图：

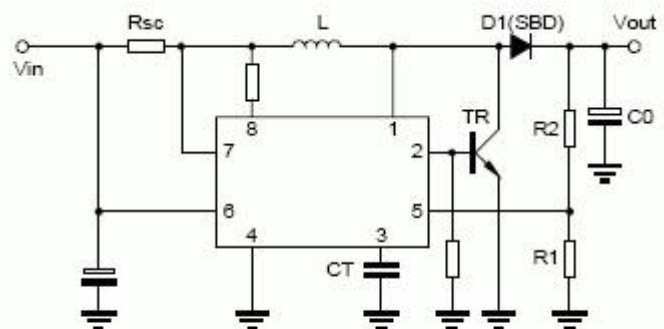
一、 34063 升压变换器电路



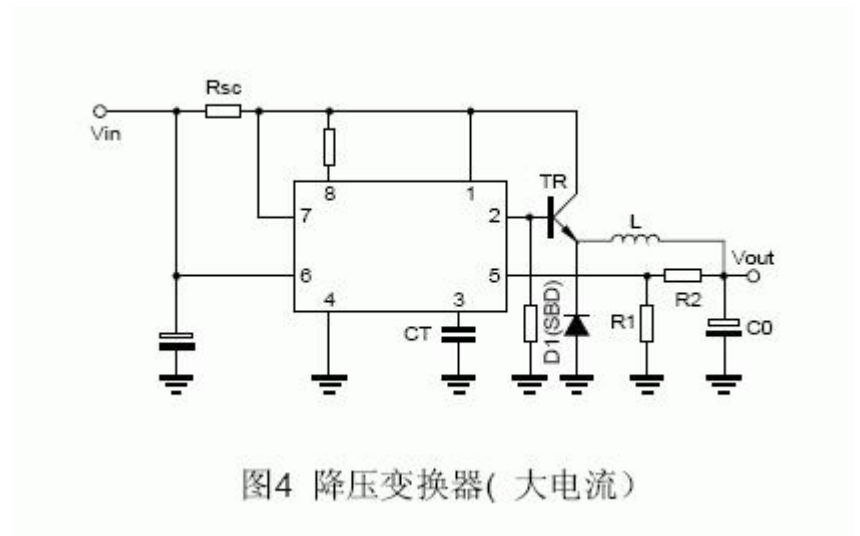
二、 34063 降压变换器电路



三、 34063 大电流升压变换器电路



四、 34063 大电流降压变换器电路



五、 34063 反向变换器电路

